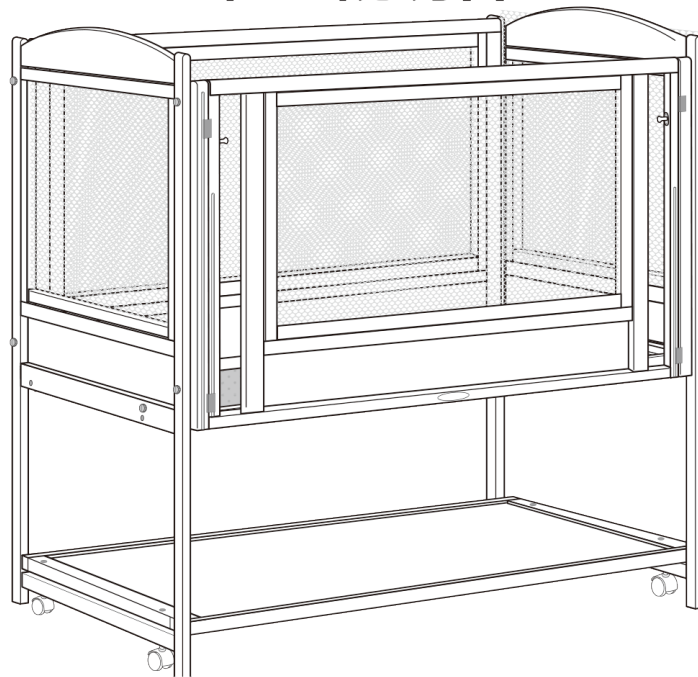




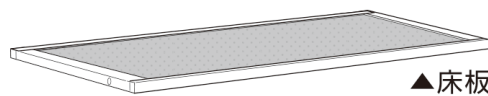
Y A M A S A K I

ネットベッド

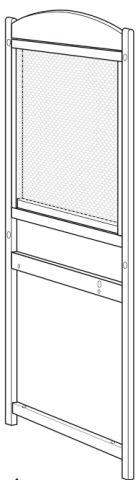
組立説明書



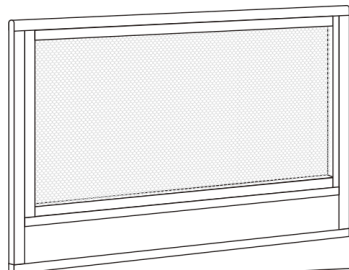
各部品・付属器具類の名前



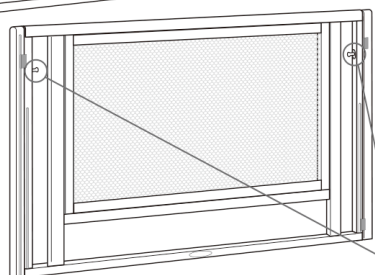
▲床板…1枚



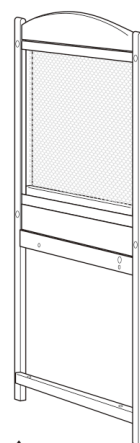
①横杵…1枚



◀後杵…1枚



▲前杵(スライド式扉)…1枚



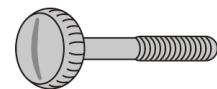
②横杵…1枚

ラッチ



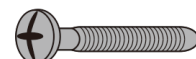
▲床板受ピン

×4本



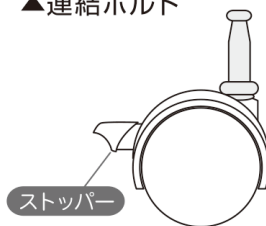
▲組立ネジ

×10本



▲連結ボルト

×4本



ストッパー

×4個

▲キャスター (取付済)



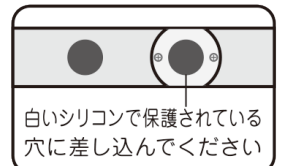
▲収納棚…1枚

ドライバー、またはコイン等をご用意ください。ネジを締める際に使用します。小さなお子様が周りにいる場合は部品・器具の取り扱いにご注意ください。

※本体数カ所をピンで補強しており小さな虫穴のように見えますが、虫食いではありませんのでご安心ください。

1 横枠にキャスターを取り付ける。

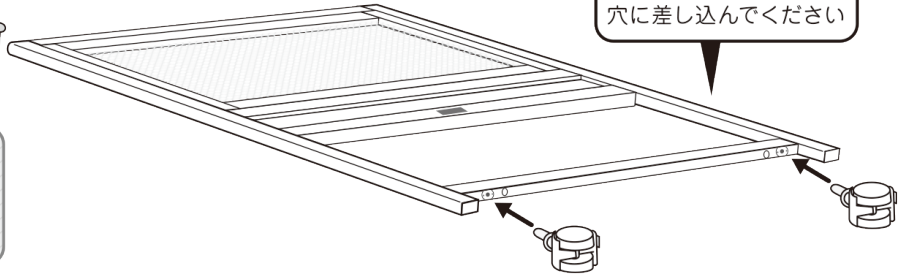
横枠(①・②)にキャスターを2個ずつ取り付けてください。
横枠を床に倒した状態だと楽に取り付けることができます。



POINT

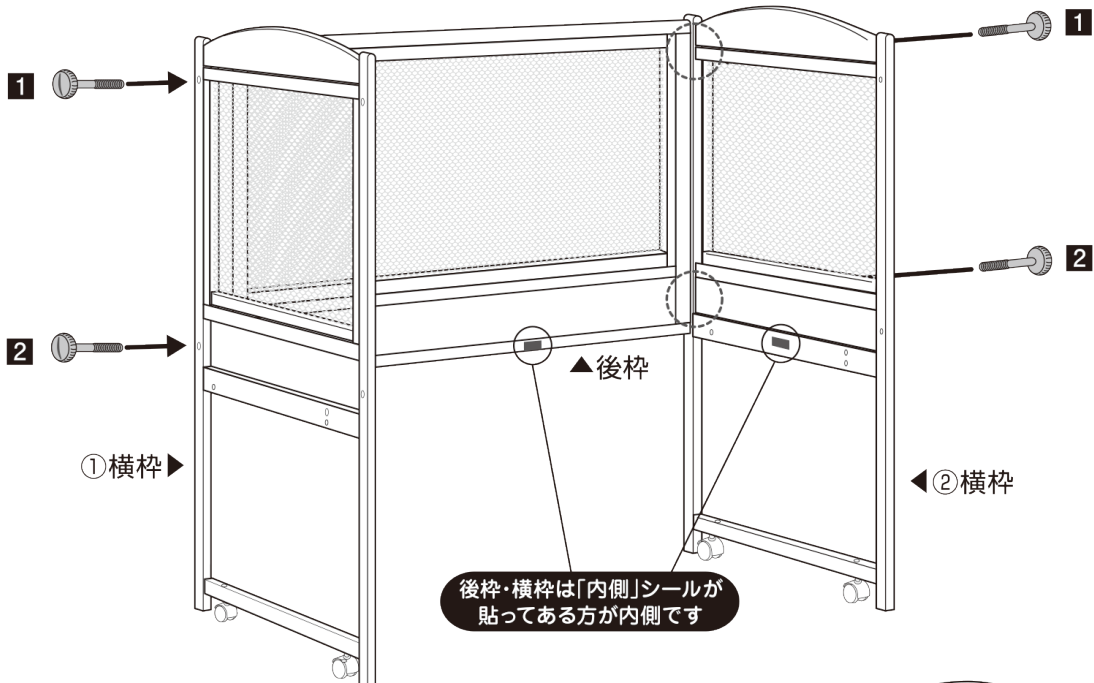
キャスターのストッパーを
かけておいてください。
この後の組み立て作業が楽になります。

LOCK!



2 後枠と横枠を組立ネジで仮留め(完全に締めつけない状態)します。

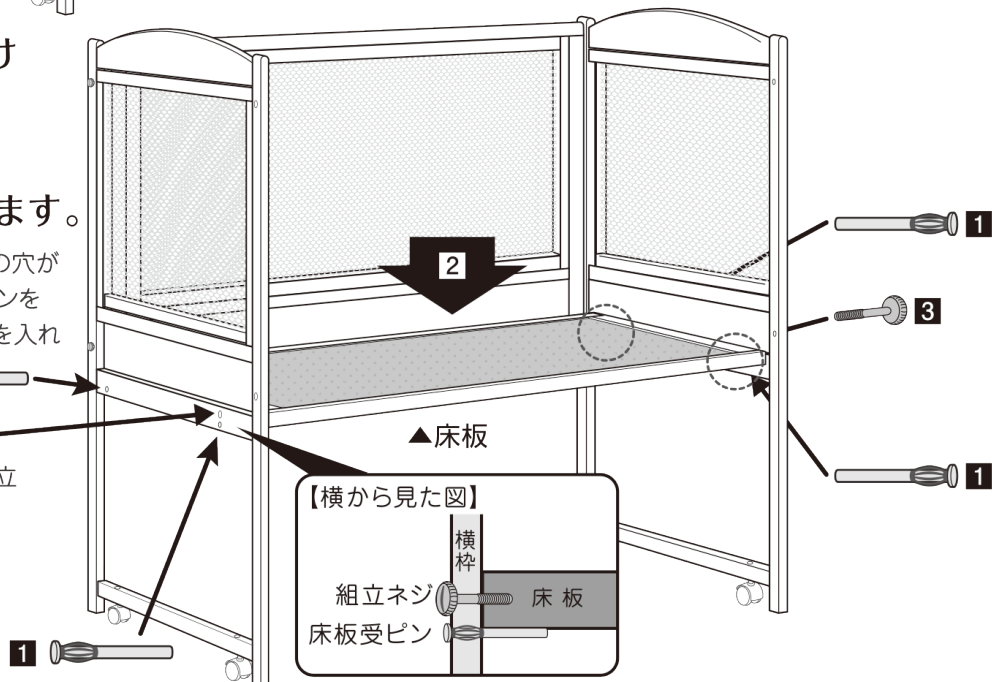
①でキャスターを付けた横枠(①・②)に後枠を付けます。組立ネジを4カ所差し込んでください。
組立ネジは上段から留めると下段が留めやすくなります。
組立ネジは完全に締めつけず、手で3回転くらい回す程度にゆるめに留めてください。



3 床板受ピンを取り付け 上から床板を乗せて 組立ネジで仮留め

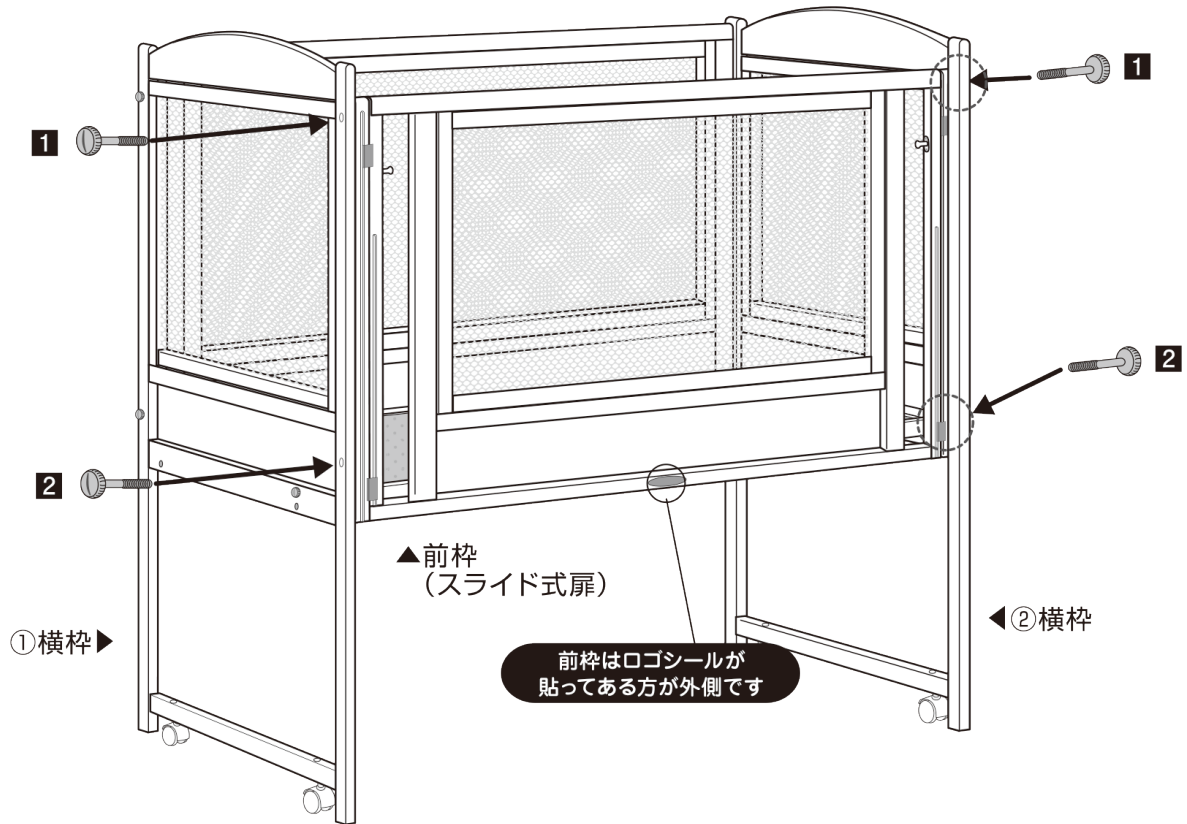
(完全に締めつけない状態)します。

横枠にそれぞれの左右に3カ所の穴があります。その下の穴に床板受ピンを4カ所取り付けます。上から床板を入れて先ほどの床板受ピンに乗せます。
床板受ピンの上の前側の穴に組立ネジを差し込んで固定します。



4 横枠と前枠を組立ネジで仮留め(完全に締めつけない状態)します。

②と同じ要領で横枠に前枠を取り付けます。前枠はロゴシールが貼ってある面を外側にしてください。

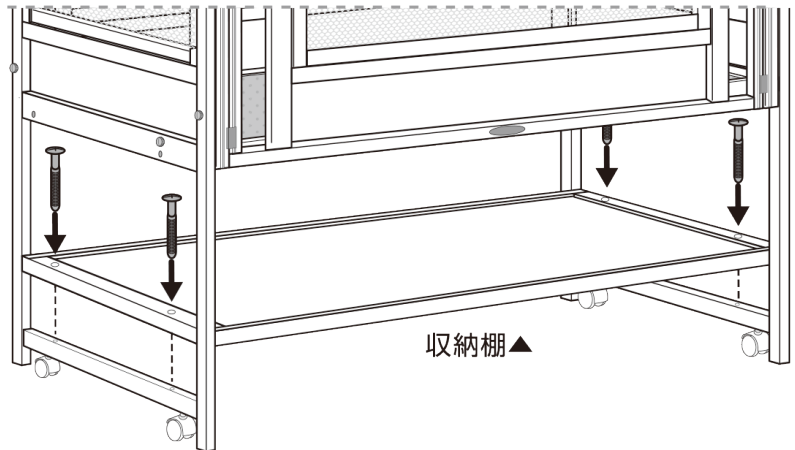


5 サイドから収納棚を入れて連結ボルトで固定します。

収納棚をサイドからスライドさせて入れ4カ所連結ボルトで固定します。

POINT

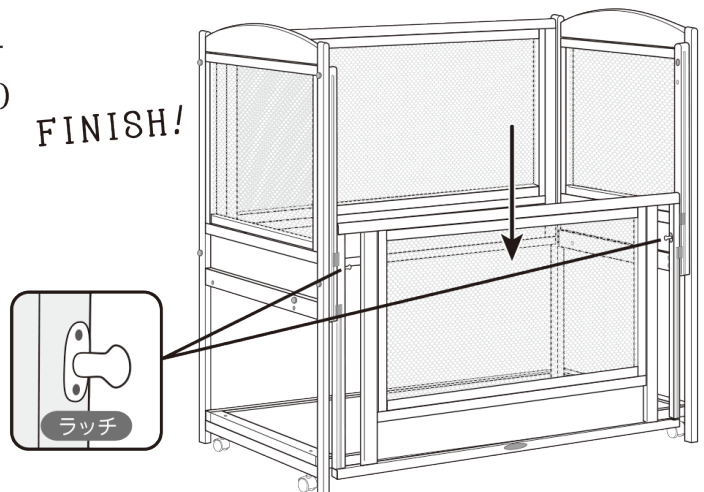
収納棚は、ベッドの短辺から入ると楽に入ります。



6 仕上げに、ネジを全て締め上げて(ドライバー・コイン等をご用意ください)

ラッチを内側に引いて前枠(スライド式扉)がスムーズに使用できるかを確認してください。

FINISH!



PSC・SGマーク付き ベビーベッドの特長



ベビーベッドのご利用は **出生後24ヶ月以内** です

※SGマークが表示されているベビーベッドは、主として家庭において、出生後24ヶ月以内の乳幼児の睡眠または保育に使用することを目的として設計されたものです。(揺動型のものを含まれていません。)

※またマットレス、ふとんなどは対象外となっています。

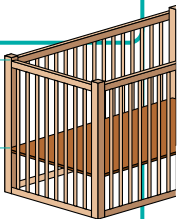
① しっかりとした構造の床板

床板は使用時に容易に外れないようなしっかりとした構造になっています。

② 乗り越え防止の設計

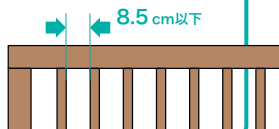
60cm以上
(35cm以上)

床板の上面より30cmの高さまでの範囲には、横棧など幼児が足を掛けるような構造は一切付いていません。また、床板の上面から上桟までの高さが60cm以上(床板の高さを調整できるベッドの最上段は35cm以上)に設計されており、乳幼児の乗り越えを防止する設計になっています。



③ 乳幼児の頭が入らないような構造

組子(棧)間や組子と支柱間の間隔は、乳幼児の頭が入らないような構造(8.5cm以下)になっています。



④ 強度検査済みの製品

床板、前枠および後枠、組子などは、所定の強度を保持し、検査基準を満たしている構造になっています。

※乳幼児がベッドの上であばれたり、保護者が枠により掛っても十分耐えられるようになっていますが、保護者は床板に腰を掛けしないで下さい。

⑤ 安全性の高い部品や塗料を使用

合成樹脂製品、合成樹脂塗料、繊維製品などを使用しているものについては、食品衛生法や有害物質を含有する家庭用品の規制に関する法律などによる規制基準を参考として、その安全性が確認されています。



使用上のご注意

誤った使い方をして思わぬ事故を起こした例もありますので、正しい使い方にご注意して、赤ちゃんの安全をお守り下さい。

- 使用してよい乳幼児の年齢は標準として**生後24ヶ月以内**です。
- 敷ふとんおよび、マットレスなどは枠との間に**すき間を生じない**もので、適当な硬さを有するものを使用して下さい。
- ベッドの設置場所は水平、平たんで近くにストーブなどの危険物のない安全な場所を選んで設置して下さい。
- ベッドの外側および内側には乳幼児が足を掛けるような物や折りたたんで高くなったふとん、オムツ、衣類などは置かないようにして下さい。
- 止め金具およびネジ類は確実にどうかときどき点検し、ゆるんでいる場合はしっかり締め直して下さい。**代替品の金具は使用しないで下さい。**
- 床板の高さを調節できるベッドは、**乳幼児がかまり立ちできるようになった場合(早ければ生後5ヶ月から)**乗り越える危険がありますので床板は床板上面から上桟までの**高さが60cm以上**になるように調整して下さい。調整後の高さが60cm未満のサークル兼用ベッドの場合は、床板とキャスターを外してサークルとしてご使用下さい。
- 1歳を超えますと、幼児の動きも活発になり、床板の高さが最下段でも**枠を乗り越える**場合がありますので十分ご注意下さい。
- マットレスまたは敷ふとんなどを使用する際には、乳幼児が容易に枠を乗り越えて落下する高さとならないように注意して下さい。
- **扉使用後は(ベッドから保護者が離れる時も)**スライド式または開閉式の扉の柵は必ず**上段**の位置に固定して(戻して)下さい。
- キャスターにストッパーが付いているものは、使用時に必ずストッパーを掛けて下さい。
- ベッドには**ひも類**などの不必要なものは危険ですので取り付けないようにして下さい。
- 枠には腰を掛けたり、ぶら下がったり、揺さぶったりするようなことはしないで下さい。
- ベッドは**破損、故障などが生じた状態**では使用しないで下さい。
- 同時に**2人以上で使用しない**で下さい。
- 乳幼児の頭幅が柵の縦棧の間隔および縦棧と支柱との間隔より小さい場合は、十分注意して使用して下さい。
- スライド式または開閉式の扉を操作する際に、手足などを**はさむ**危険がありますので十分注意して下さい。また、保護者以外は操作しないで下さい。



危険物を近くに置かない



転落する危険があります



床板を下げましょう



転落する危険があります



前枠を上げましょう

ベッドを解体する場合は組み立て手順と逆の順番で解体してください。

- ① 各力所のネジをゆるめる。
- ② 収納棚の連結ボルトを抜いて収納棚を外す。
- ③ 前枠の下のネジを抜いてから上のネジを抜く。
- ④ 床板の組立ネジを抜いて床板を外す。
- ⑤ 床板受ピンを抜く。
- ⑥ 横枠・後枠の下のネジを抜いてから上のネジを抜く。
- ⑦ キャスターを抜く。

誤った使い方をして思わぬ事故を起こした例もありますので、十分に注意をして正しくご使用の上、赤ちゃんの安全をお守りください。